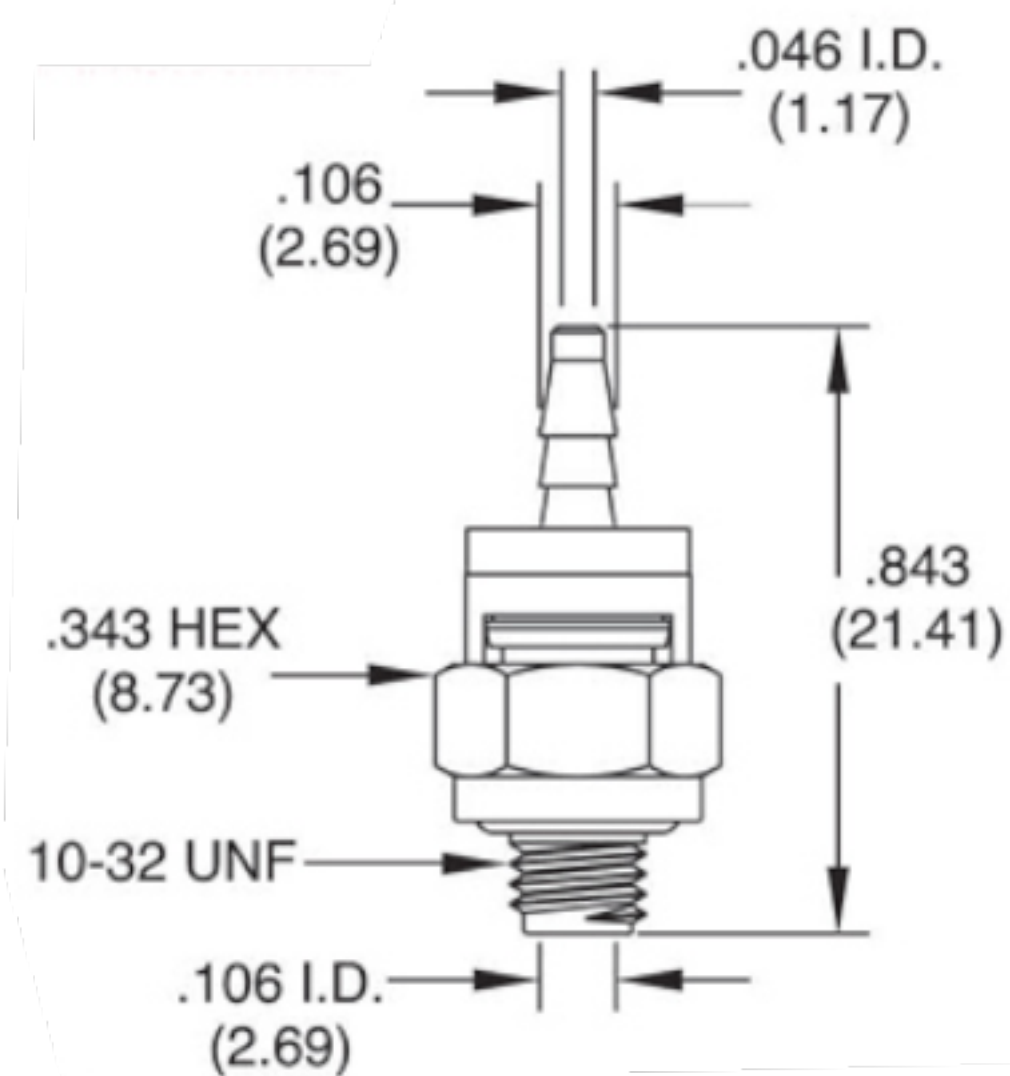
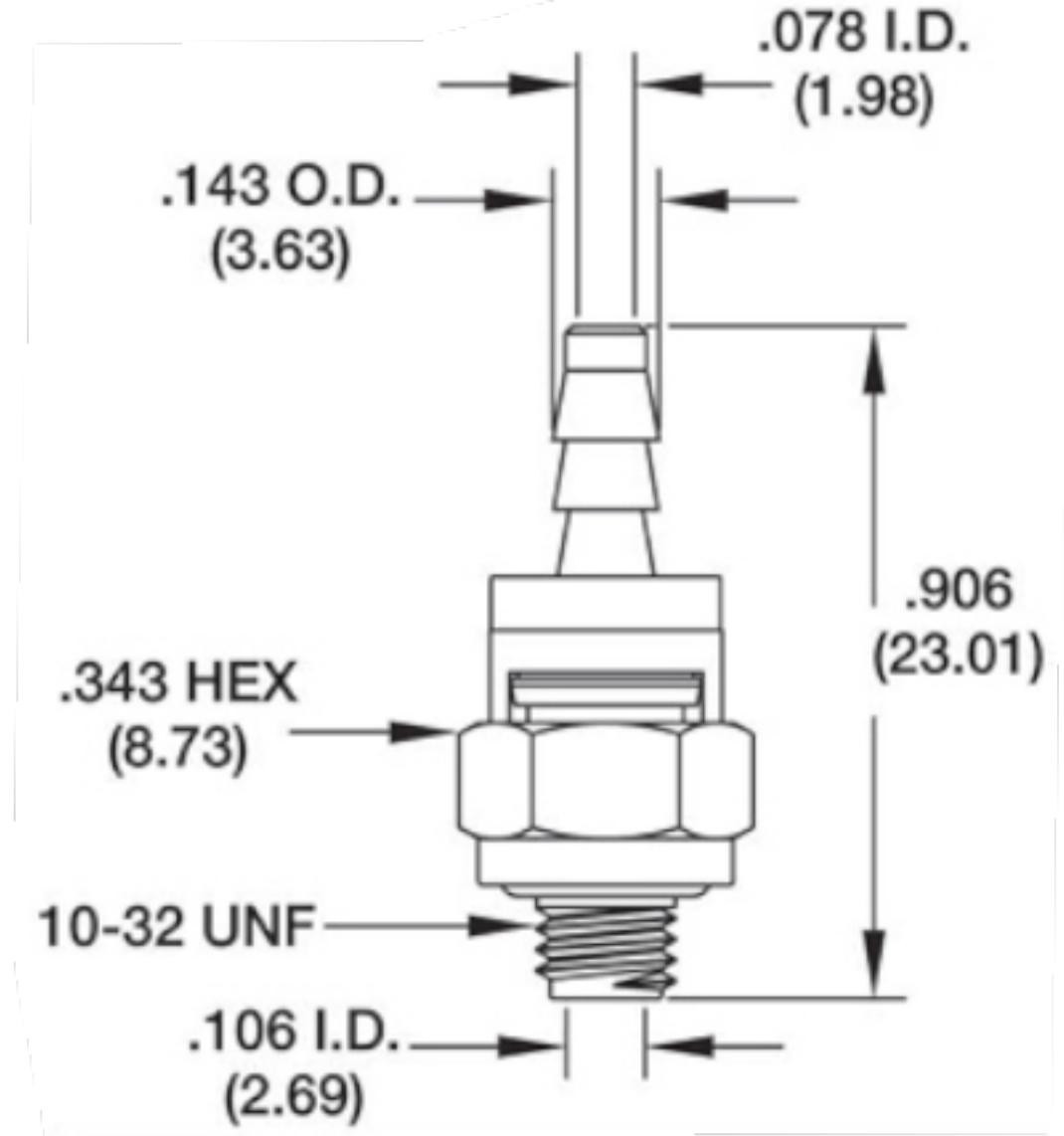


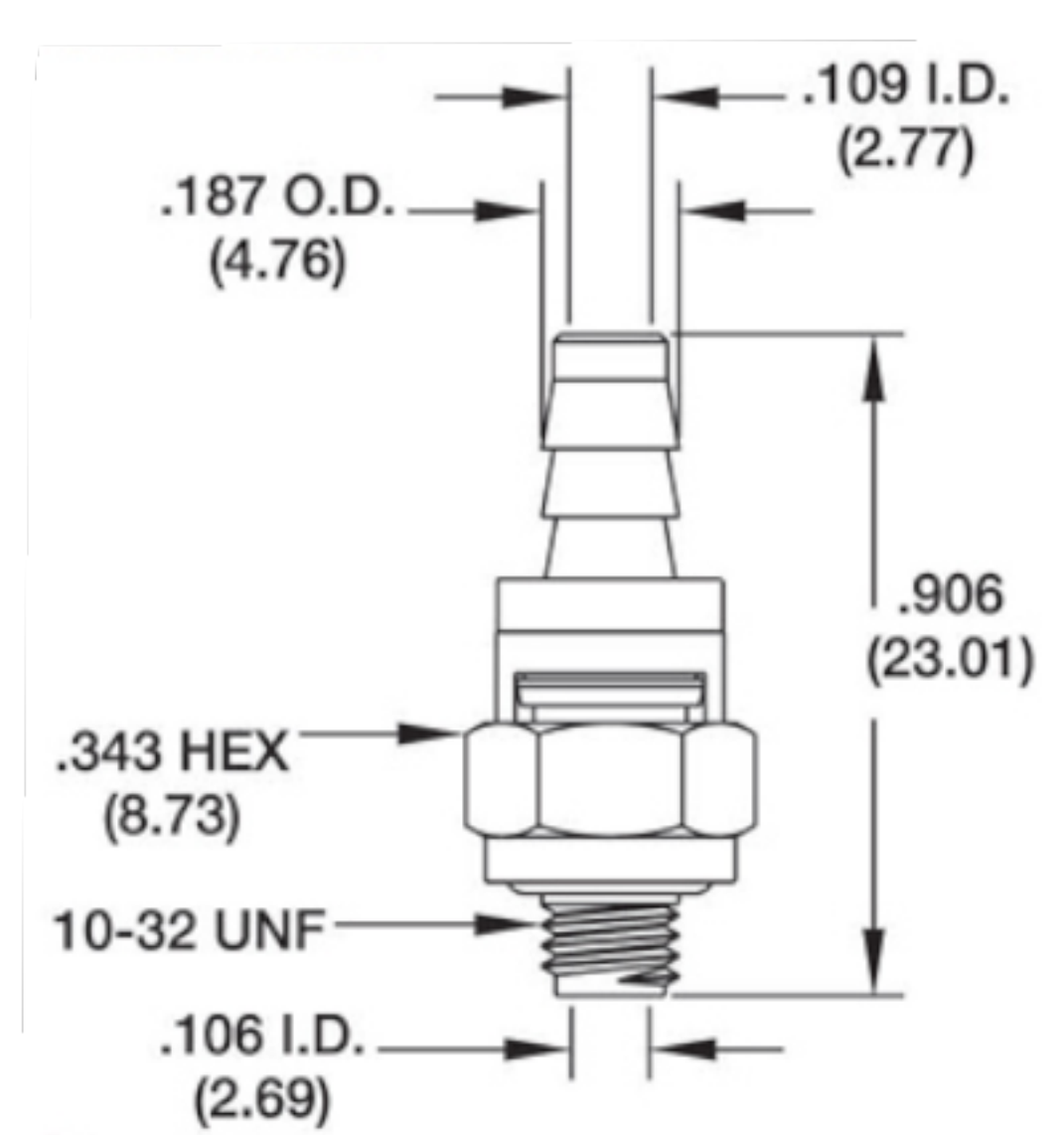
F-2150-80



F-2150-83



F-2150-85



F-2150-86

